

Tunneldiskmaskin

■ WD-151E/421E



Wexiödisk 

www.wexiodisk.com



Alla installationer ska vara en bra referens!

www.wexiodisk.com

WD-ICS+

Den nya generationens tunneldiskmaskin
för medelstora kök



■ En av marknadens mest effektiva tunneldiskmaskiner

- **Användarvänlig**
 - konstruerad för bästa ergonomi och arbetsmiljö
- **Låga driftskostnader och minimerad miljöbelastning**
 - låg vatten- och energiförbrukning, endast 1,8 liter sköljvatten per diskorg oavsett kapacitetsutnyttjande
- **Utmärkt diskresultat**
 - långa diskzoner med kraftiga pumpar
- **Övervakning och information om maskinens olika funktioner**
 - Manöverpanel som visar all information i klartext
- **Lång livslängd och hög servicevänlighet**
 - hela konstruktionen i rostfritt stål, god åtkomlighet vid service



Användarvänlig

Vid utveckling av maskinerna har stor vikt lagts vid att åstadkomma en ergonomiskt riktig arbetsmiljö. Stora, lättmanövrerade luckor ger god åtkomlighet och diskarmarna är enkla att rengöra. Diskzonernas heltäckande silar är lätta att ta ut för rengöring. Den effektiva ljud- och värmeisoleringen bidrar till en god arbetsmiljö i diskrummet. Maskinernas automatiska start/stoppfunktion styrs av de inmatade diskorgarna.

Behovsanpassad matning

Genom att välja manuell drift på manöverpanelen kan diskaren själv bestämma hur lång kontakttid varje diskorg får. Diskkorgen stannar i kemdiskzonen till dess nästa korg kommer fram till zonen.

Optimerad sköljvattenförbrukning

De flesta tunneldiskmaskiner har minst två program/hastigheter, en långsam och en snabb. Den långsamma hastigheten förbrukar upp till dubbla mängden energi, vatten och kemikalier. Wexiödisks tunneldiskmaskiner har behovsanpassad matning och förbrukar endast 1,8 liter sköljvatten per korg oavsett kapacitetsutnyttjande av maskinen.

Maximal hygien med HACCP-funktion

Kontrollsystemet HACCP är ett system som innebär att man ur hygiensynpunkt utser en mängd kritiska kontrollpunkter som övervakas. Genom maskinens kontroll- och larmsystem för temperatur och vattenflöde, vilka kan avläsas i manöverpanelen, säkerställs HACCP:s kritiska punkter.

Komplett sortiment av tillval

Till våra tunneldiskmaskiner finns en mängd tillval för att uppfylla varje enskild kunds behov. Några exempel på tillval:

- Förspolningszon
- Förspolningsmaskin WD-PRM60/90
- Flera torkzonsvarianter
- Web Tool med HACCP-dokumentering
- Banor, för montering före och efter diskmaskinen

”Manöverpanelen med display visar informationen tydligt i klartext”





Den effektiva spolningen upp- och nedifrån täcker hela diskkorgen. Det stora diskutrymmet är lätt att rengöra.



Maskinerna har stora och effektiva silar och silkorgar som är lättillgängliga. En stor silkorg behöver ej tömmas så ofta.



Med ett enkelt handgrepp plockas luckor bort, vilket förenklar rengöringen.



Tack vare den stora fria höjden under maskinen är golvet lätt att hålla rent. Avloppsroret är placerat i maskinens ram vilket också underlättar rengöring av golvet.



Marknadens effektivaste värmeåtervinning som dessutom är lätt att rengöra. Regelbunden rengöring garanterar bästa möjliga värmeåtervinning även i framtiden.



Alla vattenanslutningar är placerade ovanpå och maskinens rygg är slät. Eftersom all service kan göras framifrån, kan maskinen placeras väldigt nära en vägg, vilket sparar viktigt utrymme i diskrummet.



Dubbel slutsköljning är standard i alla maskiner vilket gör att vattenförbrukningen minimeras.



Alla tankarna kan tömmas med en spak. Botten tätningar och nivåör stängs automatiskt när maskinen skall fyllas upp.



Förbättrad hygien med självtömmande pumpar i disk- och sköljzoner.



Lika spolarmar. Samtliga spolarmar i maskinen är lika och kan inte förväxlas. Med spännet på sidan lossas armen lätt för rengöring.



Diskmedelsdosering. Diskmaskinen är förberedd för disk- och torkmedelsdosering.



Servicevänlig elinstallation. Elskåpet är placerat i bekväm arbetshöjd med en tydlig märkning av samtliga komponenter. En snygg och prydlig installation.

”Behovsanpassad korgmatning innebär att diskaren själv bestämmer kontakttiden på diskgodset, beroende på hur smutsigt godset är. Vattenstrålarna ändrar hela tiden riktning mot diskgodset och därmed blir diskresultatet perfekt”



Modeller

Fördisk utan mellanskölj 1

I fördisken spolras godset med svagt diskmedelsblandat 40-gradigt vatten. Överskottsvattnet från slutsköljningen och kemdisken återanvänds i zonen.

Fördisk med mellanskölj 2

Fördiskzon med mellanskölj som sköljer av det smutsiga diskvattnet från godset innan korgen lämnar zonen. Därmed minskas nedsmutsningen av vattnet i kemdisken. Maskinen kan då användas längre tid utan vattenbyte i kemdisktanken. Detta sparar vatten och diskmedel.

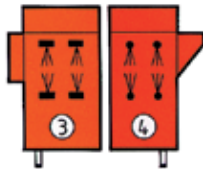
Kemdisk 3

I kemdisken spolras godset med 60-gradigt diskvatten. Fett kräver över 50-gradigt vatten för att lösas ordentligt och diskmedlet fungerar bäst vid ca 60°C.

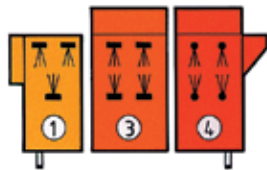
Dubbel slutsköljning 4

Dubbel slutsköljning ger bästa möjliga sköljresultat, samtidigt som vattenförbrukningen i slutsköljningen minskas. Sköljningen sker först med återanvänt vatten och därefter med 85-gradigt färskvatten. Ca 25% av överskottsvattnet från zonen återanvänds i kemdisktanken. Resterande 75% leds till fördisken (WD-211E) samt till mellansköljen (WD-241E-421E).

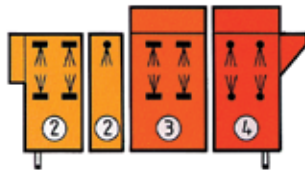
WD-151E



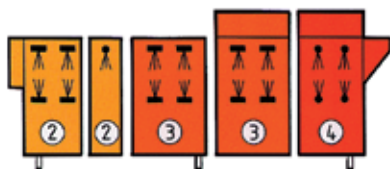
WD-211E



WD-241E



WD-331E



WD-421E



Zon

Zonlängd i mm

WD-151E

Inmatningshuv	170
3 Kemdisk	900
4 Dubbel slutskölj	585
Total längd	1655*

WD-211E

Inmatningshuv	170
1 Fördisk utan mellanskölj	600
3 Kemdisk	900
4 Dubbel slutskölj	585
Total längd	2255*

WD-241E

Inmatningshuv	170
2 Fördisk med mellanskölj	900
3 Kemdisk	900
4 Dubbel slutskölj	585
Total längd	2555*

WD-331E

Inmatningshuv	170
2 Fördisk med mellanskölj	900
3 Kemdisk	1800
4 Dubbel slutskölj	585
Total längd	3455*

WD-421E

Inmatningshuv	170
2 Fördisk med mellanskölj	900
3 Kemdisk	2700
4 Dubbel slutskölj	585
Total längd	4355*

* Gäller inbyggnadsmått i bänkhöjd. För imhuvu på utmatningen tillkommer 280 mm. (se måttskiss)

Isoleringen reducerar ljudnivån

Wexiödiskers tunneldiskmaskiner är tillverkade helt i rostfri plåt. Maskinerna är i standardutförande isolerade mot värme och ljud. Konstruktionen består av dubbla plåtar. För att ytterligare reducera ljudnivån har alla plåtar försetts med ljuddämpande material.

Värmeåtervinning

Den heta vattenbemängda luften (11), som bildas i maskinen, sugas genom kondensbatteriet (8) där den avger energi till inkommande kallvatten (6). Den nedkylda luften blåses ut i rummet (5).

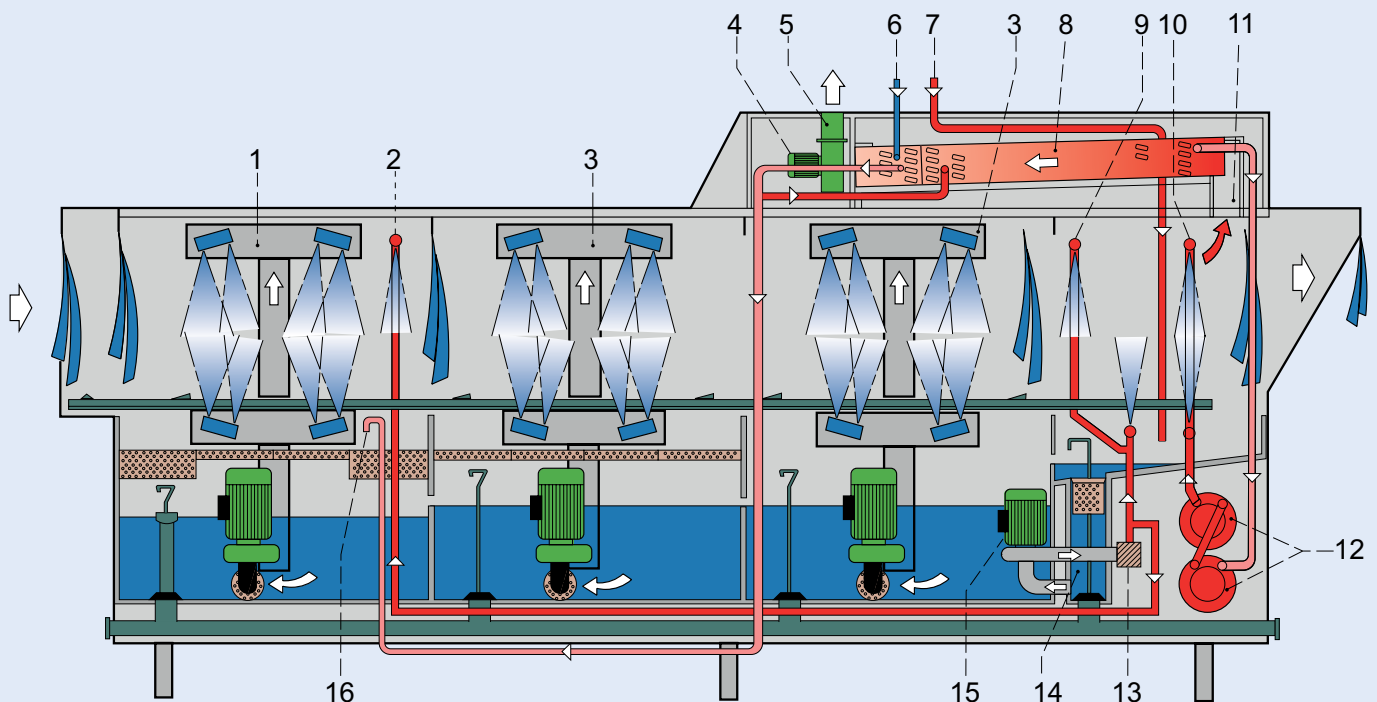
Inkommande kallvatten värms till ca 50°C i kondensbatteriet. Vattnet leds sedan till de båda genomströmmarna (12) där temperaturen höjs till ca 85°C för att slutligen användas vid slutsköljning av diskgodset (10).

Hetvatten från slutsköljningen (10) samlas upp i tanken (14). Pumpen (15) pumpar vattnet dels till den recirkulerande slutsköljen (9) och dels till mellansköljen (2).

Resultat

Energiåtervinning ca 19kW

Ingen ventilationsanslutning till maskinen erfordras.



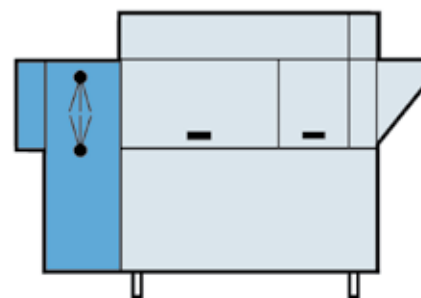
- | | |
|---------------------------------|---|
| 1. Diskramp för diskzon | 9. Sköljramp för recirkulerande slutskölj |
| 2. Mellansköljramp | 10. Slutsköljningsramp |
| 3. Diskramp kemdiskzon | 11. Luftinsug till kondensbatteriet |
| 4. Kondensfläkt | 12. Genomströmmare |
| 5. Utblåsning från kondensfläkt | 13. Filter för recirkulerande slutskölj |
| 6. Kallvatten | 14. Tank för recirkulerande slutskölj |
| 7. Varmvatten | 15. Pump för recirkulerande slutskölj och mellanskölj |
| 8. Kondensbatteri | 16. Kallvatten för kylning av fördiskzonen |

Förspolnings- och torkzoner

Förspolningszon

Manuell förspolning av diskgodset kan ersättas med en förspolningszon som kopplas till diskmaskinen. Förspolningszonen sparar både vatten och arbete. I den för WD-151E avsedda förspolningszonen spolras diskgodset först med kallt vatten upp- och nedifrån och därefter med recirkulerat slutskölvatten nedifrån. Till maskinerna WD-211E-421E ansluts en förspolningszon som återanvänder fördiskvattnet. Sil-lådan som dras ut framifrån kan tömmas utan driftsstopp.

Förspolningszon WD-211E-421E	Zonlängd mm
Matningsriktning H-V	400
Matningsriktning V-H	400



Förspolningszon

Torkzoner

Maskinerna kan förses med torkzon T60, T80, T60F eller T90. En kraftig fläkt blåser varm luft över diskgodset. Torkzonen är framför allt användbar vid diskgodset med liten värmeackumulerande förmåga som t ex plastbrickor. Fläktens fördelningsspjäll ger en riktad fördelning av den varma luften och energiförbrukningen minskar. En del av den tillförda energin utnyttjas av kondensbatteriet, som värmer upp inkommande kallvatten. T60, T80 och T60F har en värmeeffekt på 3 kW, T90 har 2x3 kW. T80 är avsedd att användas när maskinerna är anslutna till en driven kurva.



Torkzon WD-T60



Torkzonshuv WD-T80 till kurva



Torkzon WD-T90



Torkzonshuv WD-T60F, fristående

Artikel	Effekt (kW)	Huvudsäkring 400V 3N~(A)	Inst.längd (mm)
Torkzon WD-T60 + WD-151E	35,9	63	600 + 1655
Torkzon WD-T60 + WD-211E	43,4	80	600 + 2255
Torkzon WD-T60 + WD-241E	43,4	80	600 + 2555
Torkzon WD-T60 + WD-311E	50,9	80	600 + 3455
Torkzon WD-T60 + WD-421E	61,4	100	600 + 4355
Torkzon WD-T90 + WD-151E	39,2	63	900 + 1655
Torkzon WD-T90 + WD-211E	46,7	80	900 + 2255
Torkzon WD-T90 + WD-241E	46,7	80	900 + 2555
Torkzon WD-T90 + WD-311E	54,2	80	900 + 3455
Torkzon WD-T90 + WD-421E	64,7	100	900 + 4355
Torkzonshuv WD-T80 till kurva + WD-151E	35,9	63	820 + 1655
Torkzonshuv WD-T80 till kurva + WD-211E	43,4	80	820 + 2255
Torkzonshuv WD-T80 till kurva + WD-241E	43,4	80	820 + 2555
Torkzonshuv WD-T80 till kurva + WD-311E	50,9	80	820 + 3455
Torkzonshuv WD-T80 till kurva + WD-421E	61,4	100	820 + 4355
Torkzonshuv WD-T60F fristående + WD-151E	35,9	63	600
Torkzonshuv WD-T60F fristående + WD-211E	43,4	80	600
Torkzonshuv WD-T60F fristående + WD-241E	43,4	80	600
Torkzonshuv WD-T60F fristående + WD-311E	50,9	80	600
Torkzonshuv WD-T60F fristående + WD-421E	61,4	100	600

Tillbehör

Hörnmatning

Hörnmatningen klarar av inmatning på ett mindre utrymme. Den kopplas till maskinens matning och någon extra motor behövs ej. Hörnmatningen finns för både höger- och vänstermatade maskiner. Stativet är tillverkat i rostfritt stål och försett med ställbara fötter. Standard längd 630 mm. Speciallängder 630 - 2785 mm.



WD-C 90/180

Motordriven kurva 90° resp 180°

Motordriven kurva tillverkad helt i rostfritt stål. Stativ av rostfria fyrkantströr 30x30 mm med ställbara fötter. Fungerar till alla förekommande 50x50 cm diskkorgar. Konstruktion där korgen matas fram med drivkedja av plast. Försedd med nödstopp.

Kurvan ansluts mot maskinens utmatnings-sida, direkt mot maskinen eller mot en rakdel som placeras mellan maskinen och kurvan. Det går även att placera kurvan på inmatnings-sidan.

WD-BF 90/180

Stångmatad kurva 90° resp 180°

Kurvorna är tillverkade i rostfritt stål och försedda med stopphakar av plast. Drivningen ombesörjes av maskinens matning via en matarstång. Någon extra motor behövs ej.

Stativet är tillverkat i fyrkantströr och försett med ställbara plastfötter. Kurvorna ansluts till maskinens utmatningssida direkt mot maskinen eller mot en rakdel som placeras mellan maskinen och kurvan.

Bygglängd kurva: 780 mm

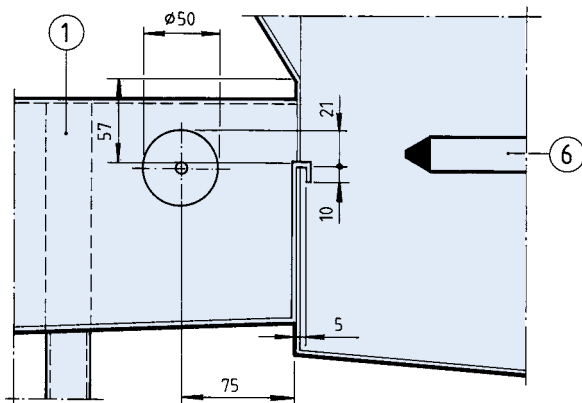
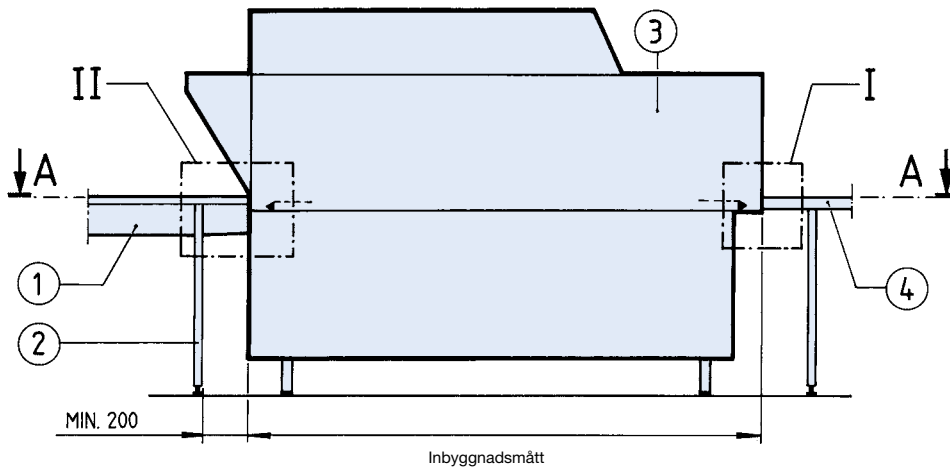
Bygglängd rakdel: 260-2750 mm



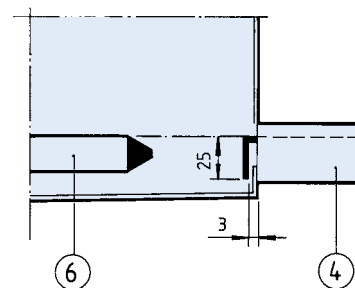
Rullbana

Rullbana för direkt anslutning mot maskin eller kurva. Banan är tillverkad helt i rostfritt stål och med ett stativ av kraftig fyrkantprofil. Den har en lutande botten och är försedd med avlopp mot golv eller kurva. Korgarna förs fram på slitstarka och vällagrade plastrullar. Banan kan fås i ett fast eller utsvängbart utförande med låsbara länkhjul. Den kan vidare försees med olika typer av hyllor och vid behov en ändlägesbrytare. För mer information om längder och utförande se prislista.

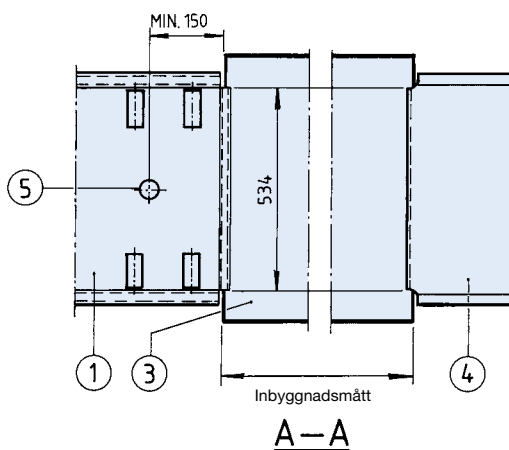
■ Anslutning till rullbana och bänk



Anslutning till rullbana (II)



Anslutning till bänk (I)

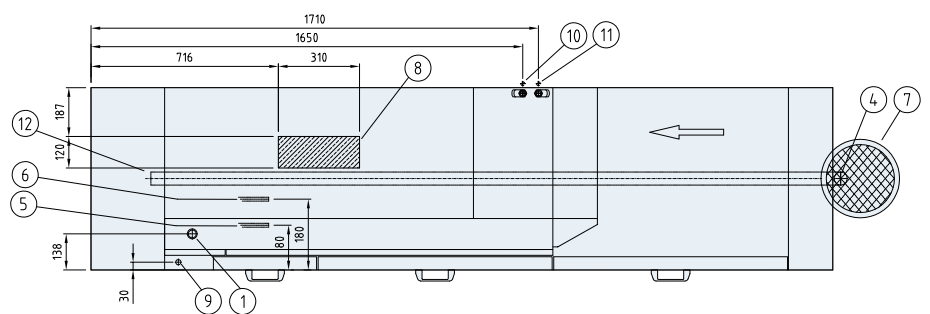
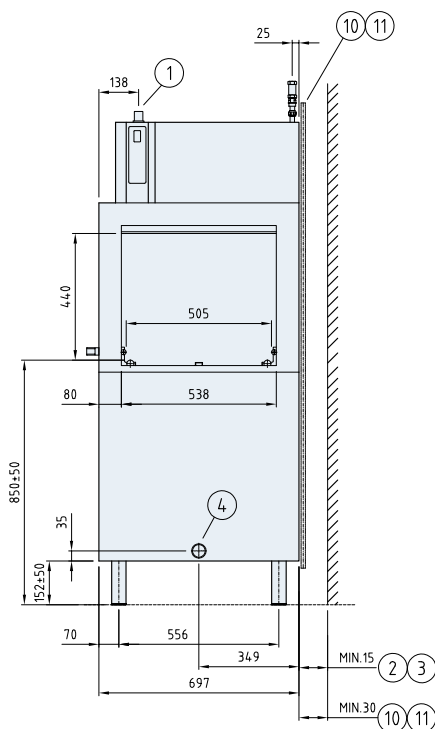
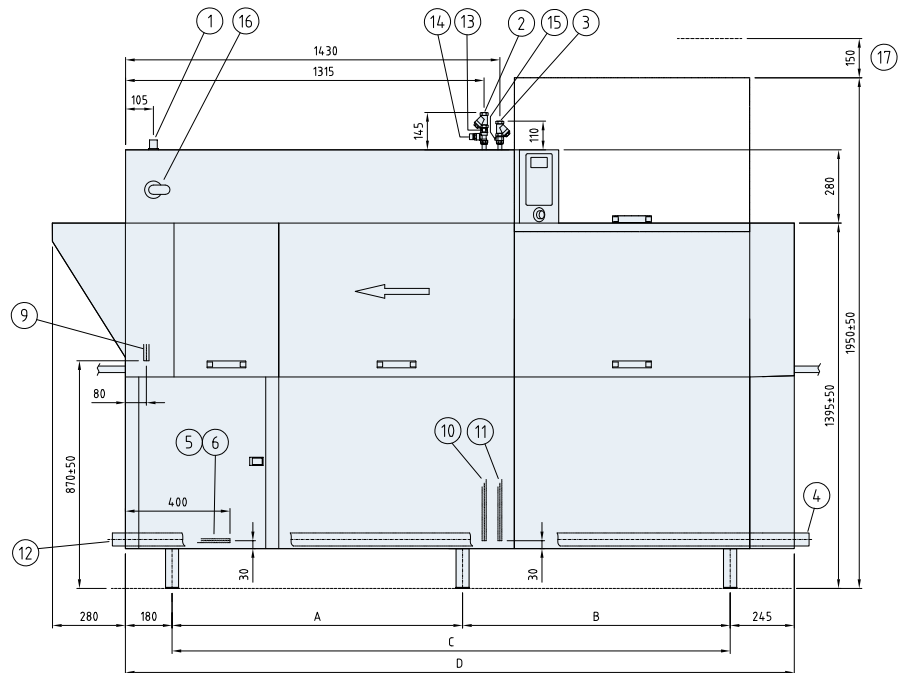


1. Rullbana
2. Ben
3. Diskmaskin
4. Bänk
5. Avlopp
6. Matningsvagg

Måttskisser

Tunneldiskmaskin

1. Elanslutning
2. Kallvattenanslutning/filter
3. Varmvattenanslutning/filter
4. Avloppsanslutning
5. Ånganslutning
6. Kondensvattenanslutning
7. Golvbrunn
8. Utblås ånga kondensbatteri
9. Alternativ elanslutning
10. Alternativ kallvattenanslutning
11. Alternativ varmvattenanslutning
12. Alternativ avloppsanslutning
13. Backventil
14. Vacuumventil
15. Vattenuttag diskmedelsdosering
16. Huvudbrytare
17. Serviceutrymme



Måttabell

	WD-151E	WD-211E	WD-241E	WD-331E	WD-421E
A	--	--	--	1360	2260
B	--	--	--	1670	1670
C	1230	1830	2130	3030	3930
D*	1655	2255	2555	3455	4355

* Inbyggnadsmått i bänkhöjd

Tekniska uppgifter WD-151E/421E

Kapacitet och driftsdata	WD-151E	WD-211E	WD-241E	WD-331E	WD-421E
Kapacitet normal disk (korgar/tim)	70-150*	100-200*	110-210*	150-230*	150-230*
Kapacitet enligt DIN 10510 (korgar/tim)	80	120	140	190	245
Kallvatten förbrukning, slutsköljning normal (liter/korg)	1,8	1,8	1,8	1,8	1,8
Energiförbrukning (% av ansluten effekt)	70-90%	70-90%	70-90%	70-90%	70-90%
Ångförbrukning** (kg/h)	50	60	60	70	75
Yttemperatur vid 20°C rumstemperatur (°C)	35	35	35	35	35
Ljudnivå*** (dB(A))	68	68	68	68	68

* Maximal kapacitet 240 korgar/tim

** Vid ånguppvärmd maskin

*** Uppmätt 1 meter vid sidan av maskinen

Tekniska data	WD-151E	WD-211E	WD-241E	WD-331E	WD-421E
Pumpmotor, fördisk (kW)	-	1,5	1,5	1,5	1,5
Pumpmotor, kemdisk 1 (kW)	1,5	1,5	1,5	1,5	1,5
Pumpmotor, kemdisk 2 (kW)	-	-	-	1,5	1,5
Pumpmotor, kemdisk 3 (kW)	-	-	-	-	1,5
Pumpmotor, recirkulerande skölj (kW)	0,11	0,11	0,11	0,11	0,11
Fläkt, värmeåtervinning (kW)	0,12	0,12	0,12	0,12	0,12
Drivmotor (kW)	0,12	0,12	0,12	0,12	0,12
Genomströmmare 1 (kW)	9	12	12	12	12
Genomströmmare 2 (kW)	9	12	12	12	12
Tankvärme, kemdisk 1 (kW)	12	12	12	9	9
Tankvärme, kemdisk 2 (kW)	-	-	-	9	9
Tankvärme, kemdisk 3 (kW)	-	-	-	-	9
Värmeåtervinning, kylyta (m ²)	25	25	25	25	25
Fläkt värmeåtervinning, flöde (m ³ /tim)	100	100	100	100	100
Tankvolym, fördisktank (liter)	-	51	77	77	77
Tankvolym, kemdisktank 1 (liter)	100	100	100	100	100
Tankvolym, kemdisktank 2 (liter)	-	-	-	100	100
Tankvolym, kemdisktank 3 (liter)	-	-	-	-	100
Tankvolym, slutsköljningstank (liter)	6	6	6	6	6
Vikt, maskin i drift (kg)	490	625	655	900	1020
Kapslingsklass (IP)	55	55	55	55	55

Anslutning, eluppvärmd maskin	WD-151E	WD-211E	WD-241E	WD-331E	WD-421E
Total anslutningseffekt (kW)	32,6	40,1	40,1	47,6	58,1
Huvudsäkring 400V 3N~(A)*	50	63	63	80	100
Max.anslutn.area 400V 3N~(L1-L3, N, PE) Cu (mm ²)	35	35	35	35	35

* Annan spänning på begäran

Anslutning, ånguppvärmd maskin 150-250 kPa*	WD-151E	WD-211E	WD-241E	WD-331E	WD-421E
Total anslutn.effekt (kW)	1,85	3,4	3,4	4,85	6,0
Huvudsäkring 400V 3N~ (A)	16	20	20	20	20
Max.anslutn.area 400V 3N~ (L1-L3,N,PE) Cu (mm ²)	25	25	25	25	25
Ånganslutning (invändig gänga)	R ¾"	R ¾"	R ¾"	R 1"	R 1"
Kondensvattenanslutning (invändig gänga)	R ½"	R ½"	R ½"	R ½"	R ½"

* Annat tryck på begäran

Anslutning vatten, avlopp och ventilation	WD-151E	WD-211E	WD-241E	WD-331E	WD-421E
Vattenkvalitet, hårdhet (°dH)	2-7	2-7	2-7	2-7	2-7
Varmvattenanslutn. 50-70°C (inv.gång)	R ½"	R ½"	R ½"	R ½"	R ½"
Kallvattenanslutning 5-12°C (inv.gång)	R ½"	R ½"	R ½"	R ½"	R ½"
Avloppsanslutning, PP rör (ø mm)	50	50	50	50	50
Vattenkapacitet, tryck (kPa)	250-600	250-600	250-600	250-600	250-600
Vattenkapacitet, flöde (liter/min)	11	11	11	11	11
Golvbrunn, kapacitet (liter/sek)	3	3	3	3	3
Ventilation, maskin (m³/tim)	1000	1200	1200	1400	1600

Storlek och vikt för transport, standardmaskin*	WD-151E	WD-211E	WD-241E	WD-331E	WD-421E
Storlek** (LxBxH (m))	2,1x0,8x2,0	2,7x0,8x2,0	3,0x0,8x2,0	3,9x0,8x2,0	4,8x0,8x2,0
Vikt** (kg)	400	510	550	680	790

* Normal leverans i 1 del. Om nödvändigt i mindre delar

** Inklusive emballage

Tillbehör	Längd mm	Bredd mm	Höjd mm	Anslutning
WD-C 90, motordriven kurva 90° H-V	780	780	870 +/- 25 mm	230/400V, 3N~ 50Hz, 0,12kW
WD-C 90, motordriven kurva 90° V-H	780	780	870 +/- 25 mm	230/400V, 3N~ 50Hz, 0,12kW
WD-C 180, motordriven kurva 180° H-V	780	1320	870 +/- 25 mm	230/400V, 3N~ 50Hz, 0,12kW
WD-C 180, motordriven kurva 180° V-H	780	1320	870 +/- 25 mm	230/400V, 3N~ 50Hz, 0,12kW

BECAUSE WE DO CARE

Telefon: +46 470 77 12 00
Telefax: +46 470 237 52
Adress: Mårdvägen 4
SE-352 45 Växjö
SVERIGE
E-post: wexiodisk@wexiodisk.com

Wexiödisk 

www.wexiodisk.com